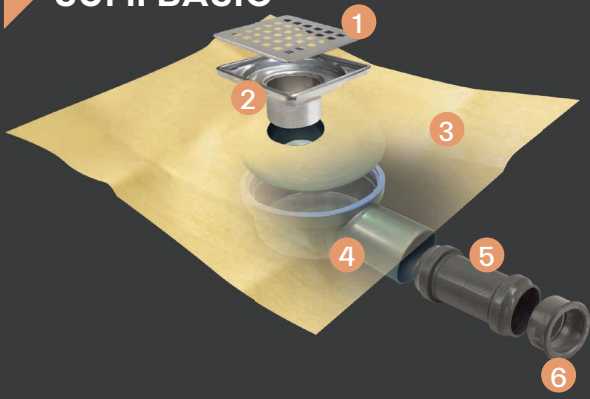


# BASIC LINE

комплексна гідроізоляція для душових і вологих приміщень

revestech®

## SUMI BASIC



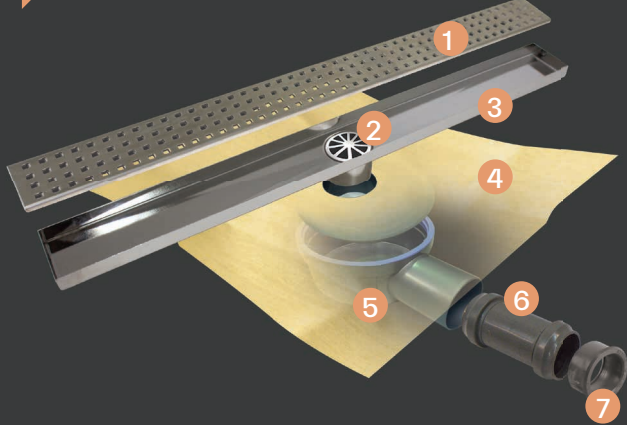
### КОМПЛЕКТАЦІЯ:

Лист **DRY40** 1,5 x 2 м (3 м<sup>2</sup>) + гачок для зняття решітки + 1. сітка 2. дренажний канал 3. гідроізоляційна мембрана 4. сифон 5. адаптер 6. редуктор

### КОМПЛЕКТАЦІЯ:

Лист **DRY40** да 1,5 x 2 м (3 м<sup>2</sup>) + гачок для зняття решітки + 1. Решітка 2. дренажний канал 3. гідроізоляційна мембрана 4. сифон 5. адаптер 6. редуктор

## LINEAL BASIC SQUARES



### КОМПЛЕКТАЦІЯ:

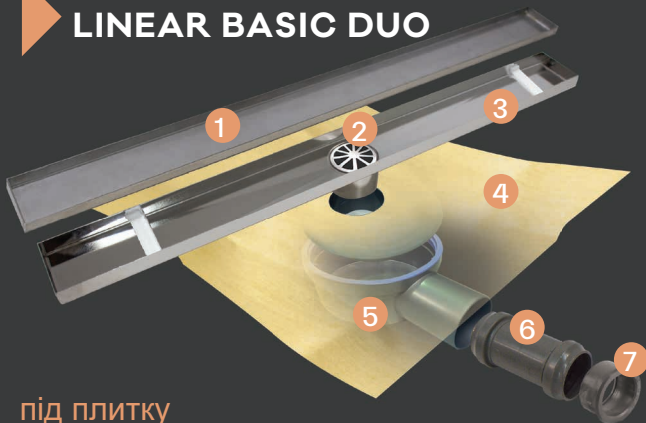
Лист **DRY40** 1,5 x 2 м (3 м<sup>2</sup>) + гачок для зняття решітки + 1. решітка "Квадрат" 2. сітка, що уловлює волосся 3. корпус лотка 4. гідроізоляційна мембрана 5. сифон 6. адаптер 7. редуктор

### КОМПЛЕКТАЦІЯ:

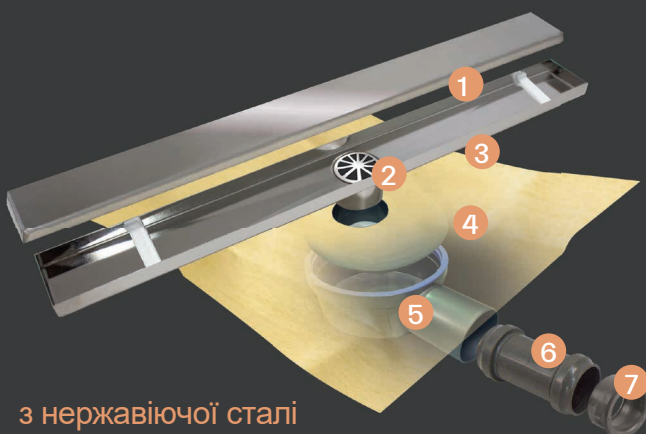
Лист **DRY40** 1,5 x 2 м (3 м<sup>2</sup>) + гачок для зняття решітки + 1. решітка "Квадрат" 2. сітка, що уловлює волосся 3. корпус лотка 4. гідроізоляційна мембрана 5. сифон 6. адаптер 7. редуктор

Рішення: 2 в 1

## LINEAL BASIC DUO



під плитку



з нержавіючої сталі

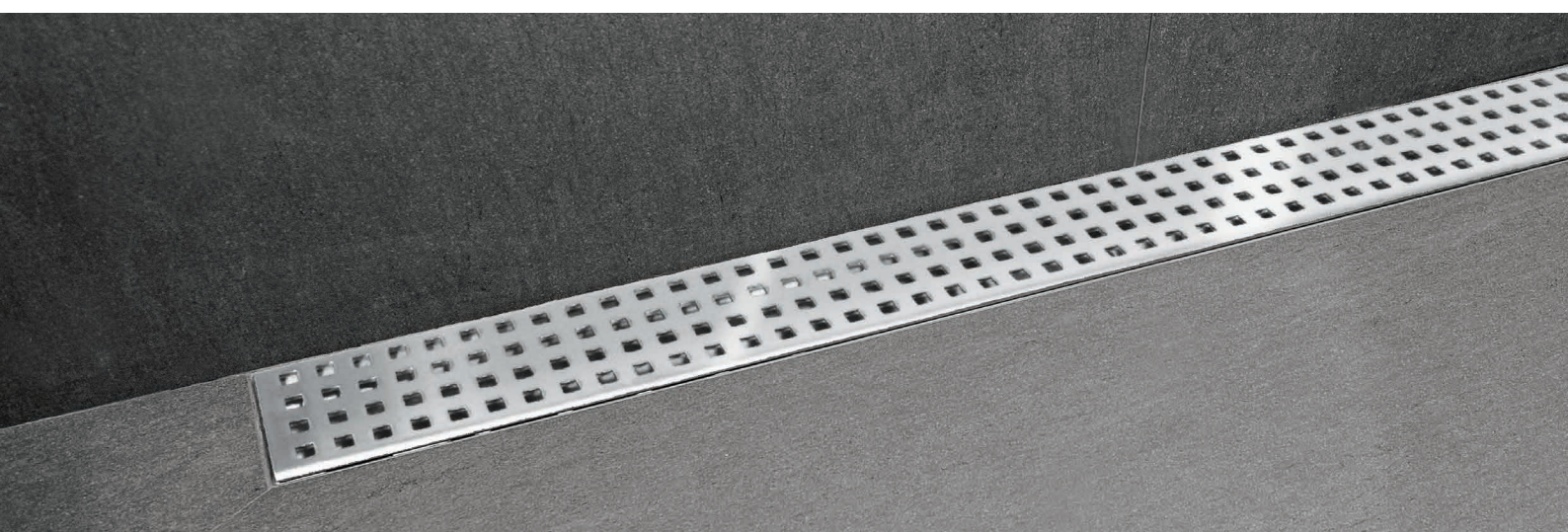
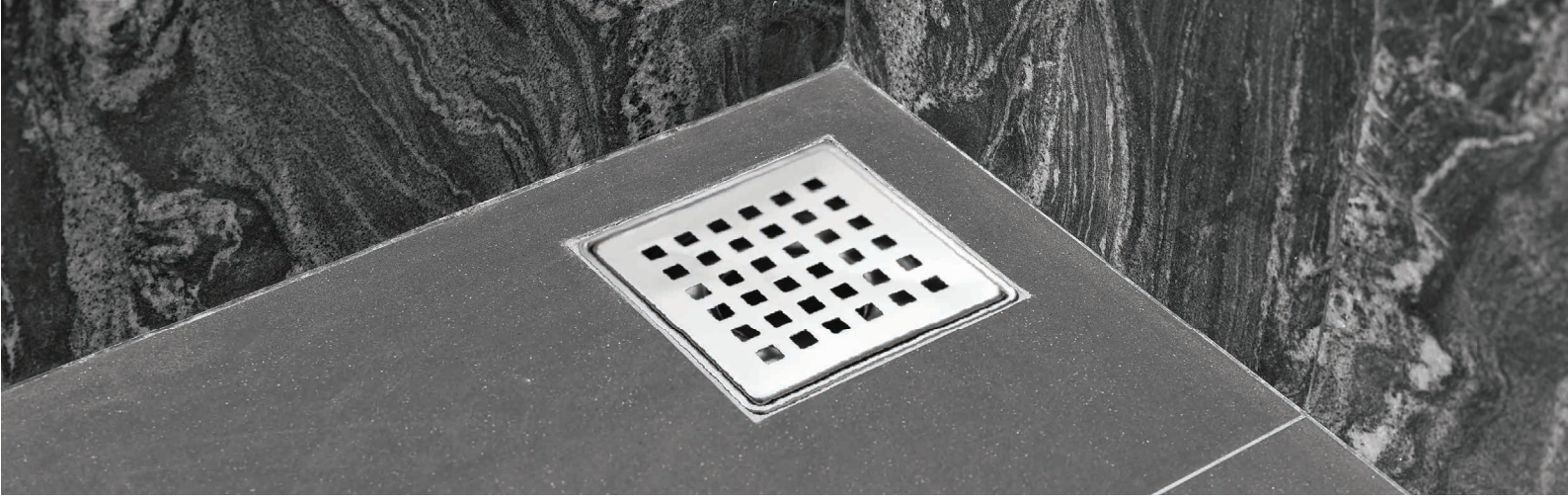


### КОМПЛЕКТАЦІЯ:

Лист **DRY40** 1,5 x 2 м (3 м<sup>2</sup>) + гачок для зняття решітки + 1. лінійна решітка з нержавіючої сталі або під плитку 2. сітка, що уловлює волосся 3. корпус лотка 4. гідроізоляційна мембрана 5. сифон 6. адаптер 7. редуктор

### КОМПЛЕКТАЦІЯ:

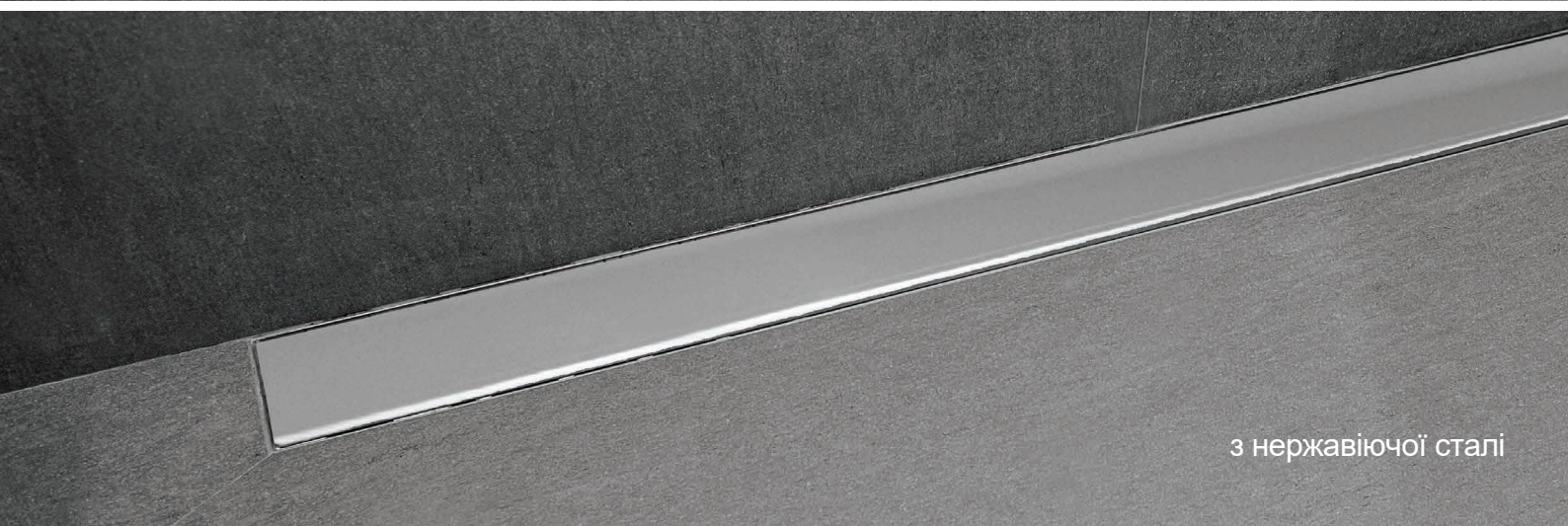
Лист **DRY40** 1,5 x 2 м (3 м<sup>2</sup>) + гачок для зняття решітки + 1. лінійна решітка з нержавіючої сталі або під плитку 2. сітка, що уловлює волосся 3. корпус лотка 4. гідроізоляційна мембрана 5. сифон 6. адаптер 7. редуктор



під плитку або з нержавіючої сталі



під плитку



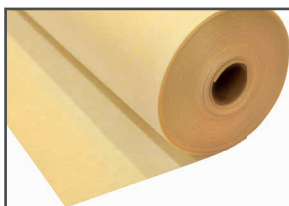
з нержавіючої сталі

revestech®



**DRY40**  
мембрана

КОМПЛЕКСНА ГІДРОІЗОЛЯЦІЯ ДЛЯ ДУШОВИХ І ВОЛОГИХ ПРИМІЩЕНЬ



**DRY40**  
0,47 мм 250 г/м2



ДЛЯ ОСНОВ З  
ЗАЛИШКОВОЮ  
ВОЛОГІСТЮ ≤2%

Еластична гідроізоляційна мембрана для для облаштування гідроізоляції стін і підлоги душових кабін, ванних кімнат, вологих приміщень, наклеюється на тонкий шар цементного клею C2 S1/S2.

Лист **DRY40** на 100% водонепроникний і вирішує проблеми з вологістю, які можуть виникнути при використанні інших типів гідроізоляції.

Гарантія  
10 років

[www.revestech.com](http://www.revestech.com)

Для отримання додаткової інформації або спеціального використання звертайтеся до Технічного відділу. Email: [revestech.ukraine@gmail.com](mailto:revestech.ukraine@gmail.com)