

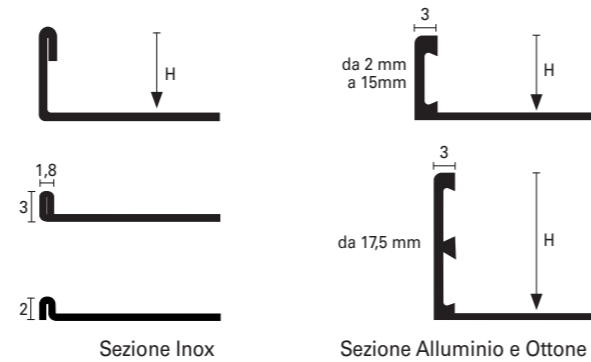


trimtec™ TR

TRIMTEC TR è una linea completa di profili tecnici in ottone, alluminio e acciaio inox per completare la posa di pavimenti e rivestimenti di qualunque natura e spessore, velocizzando e migliorando l'esecuzione.

TRIMTEC TR è fornito in diverse altezze da 2 mm a 30 mm per combinare i diversi spessori delle piastrelle impiegate.

La cava a coda di rondine brevettata migliora l'ancoraggio meccanico anche nel lato verticale, oltre che creare una nicchia per lo stucco. (versione alluminio e ottone).

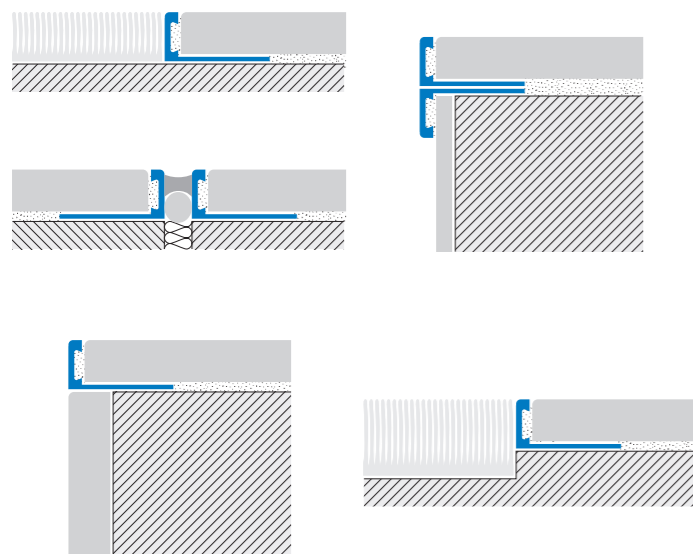


(TR 100* - TR 175*)



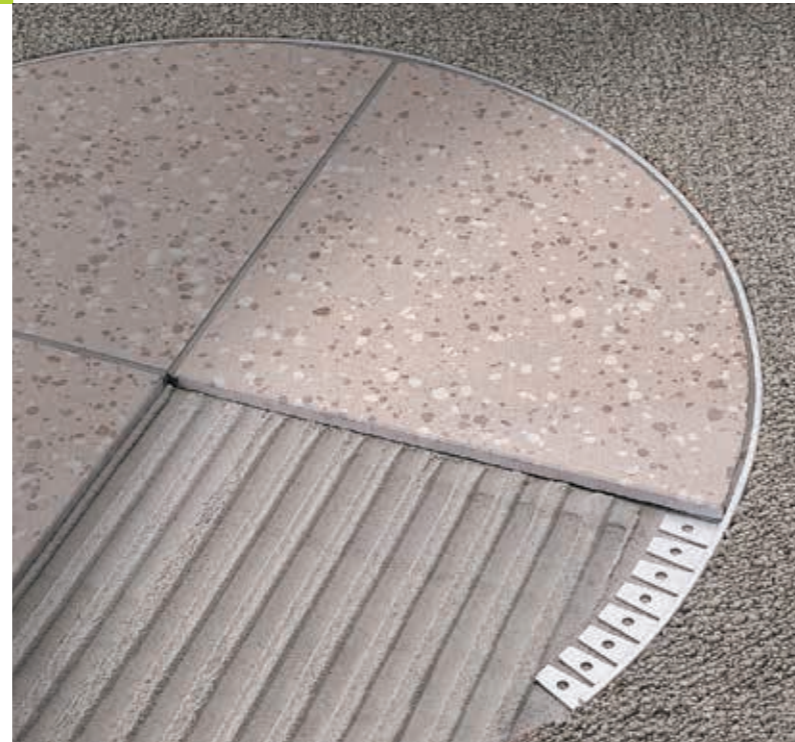
INSTALLAZIONE:

- 1) Scegliere il profilo della dimensione richiesta, corrispondente allo spessore della piastrella. Il profilo non deve superare l'altezza della piastrella ma deve essere circa 0,5 ÷ 1 mm. più basso.
- 2) Applicare l'adesivo per le piastrelle sull'area da piastrellare.
- 3) Tagliare il profilo nella lunghezza richiesta, riservando lo spazio per la dilatazione lineare ed appogiarlo con il lato perforato sull'adesivo. Premere ed allineare.
- 4) Stendere un'aggiunta di adesivo sulla perforazione e riempire le cavità interne della sezione verticale (coda di rondine).
- 5) Lasciare uno spazio di circa 0,5 ÷ 2 mm tra il profilo e il bordo piastrella da stuccare successivamente con lo stesso stucco usato per le fughe.



I profili **TRIMTEC TR**, progettati per i rivestimenti in ceramica, trovano applicazione anche negli altri tipi di rivestimenti quale marmo, legno, composti in resina, pietre naturali.

I profili **TRIMTEC TR** svolgono la funzione principale di transizione tra diversi tipi di pavimenti (per esempio tra ceramica e legno), sono utilizzati come giunti di dilatazione contrapponendoli tra loro, come terminali dei battiscopa realizzati in ceramica, e come delimitazione di bussole per zerbini e di zone di qualunque tipo, spessore e materiale, svolgendo in maniera efficace la funzione di protezione dei bordi dei rivestimenti.



TRIMTEC TR-O* Ottone estruso

Profilo di ottone, grazie alla particolare forma e alle caratteristiche intrinseche del materiale, garantisce un'ottima resistenza agli impatti meccanici e chimici. Principalmente usato nei pavimenti interni ed esterni, si adatta perfettamente sia nelle aree industriali assoggettate a trasporto pesante, sia in ambito domestico, dove l'ottone è sempre apprezzato.

Rimanendo a contatto con l'umidità e gli agenti corrosivi l'ottone può ossidarsi nelle superfici esposte: è sufficiente utilizzare un normale prodotto lucidante per riportarlo allo stato originario.

Disponibile in versione naturale (ON) e lucida (OL): articolo con quantità minima richiesta.

TRIMTEC TR-I* Acciaio inox AISI 304 - DIN 1.4301 e AISI 316 DIN 1.4401

Profilo in acciaio inossidabile, assicura un'ottima resistenza alla corrosione. Usato soprattutto nel settore alimentare e chimico: macellerie, cucine pubbliche, laboratori, ospedali e bagni.

La scelta della lega AISI 316 è suggerita negli ambienti marini o ambienti particolarmente aggressivi. Disponibile con superficie lucida (IL), spazzolata (IS) e sabbiata (IX).

TRIMTEC TR-AN Alluminio naturale

Profilo in alluminio, secondo le norme UNI, offre una limitata resistenza meccanica e chimica. Rimuovere eventuali macchie di stucco, adesivo e malta subito dopo l'installazione.

La parte in vista del profilo nel tempo può cambiare colore o scurire. In ambienti esterni o sottoposti a sollecitazioni meccaniche e chimiche è preferibile l'utilizzo della serie in ottone o in acciaio inox.

TRIMTEC TR-AS Alluminio anodizzato argento

Profilo in alluminio anodizzato, con finitura colore argento, si adatta all'uso interno ed esterno offrendo buone caratteristiche anti ossidazione ma limitata resistenza agli impatti meccanici.

Rimuovere eventuali macchie di stucco, adesivo e malta subito dopo l'installazione. In ambienti sottoposti a sollecitazioni meccaniche è preferibile utilizzare la serie in ottone.

CURVELINE

I profili **TRIMTEC TR** sono disponibili anche nella versione con speciale tranciatura deformabile che ne permette la curvatura: è sufficiente aggiungere la lettera D dopo il codice articolo. Per ulteriori dettagli vedere pagina 47.

	H = mm	Art.		
Materiale:	2	TR	20	ON/OL
Ottone estruso	3	TR	30	ON/OL
Finitura*: Naturale (ON), Lucida (OL)	4,5	TR	45	ON/OL
	6	TR	60	ON/OL
Lunghezza: 2,70 metri	8	TR	80	ON/OL
	10	TR	100	ON/OL
☒ 0,90 / 1,35 metri	12,5	TR	125	ON/OL
	15	TR	150	ON/OL
☒ linea "sottili"	17,5	TR	175	ON/OL
	20	TR	200	ON/OL
	22,5	TR	225	ON/OL
	25	TR	250	ON/OL
	27,5	TR	275	ON/OL
	30	TR	300	ON/OL

Materiale:	2	TR	20	IL
Acciaio inox AISI 304	3	TR	30	IL
Acciaio inox AISI 316 (ILM)	4,5	TR	45	IL/IS/ILM
Finitura*: Lucida (IL), Spazzolata (IS), Sabbiato (IX)	6	TR	60	IL/IS/ILM
	8	TR	80	IL/IS/ILM
Lunghezza: 2,70 metri	10	TR	100	IL/IS/IX/ILM
	11	TR	110	IL/IS/IX/ILM
☒ 0,90 / 1,35 metri (solo IL)	12,5	TR	125	IL/IS/IX/ILM
	15	TR	150	IL/IS/ILM
☒ linea "sottili"	17,5	TR	175	IL/IS
	20	TR	200	IL/IS
	22,5	TR	225	IL/IS
	25	TR	250	IL/IS
	27,5	TR	270	IL/IS
	30	TR	300	IL/IS

Materiale:	2	TR	20	AN
Alluminio estruso	3	TR	30	AN
Finitura: Naturale (AN)	4,5	TR	45	AN
	6	TR	60	AN
Lunghezza: 2,70 metri	8	TR	80	AN
	10	TR	100	AN
☒ 0,90 / 1,35 metri	11	TR	110	AN
	12,5	TR	125	AN
☒ linea "sottili"	15	TR	150	AN
	17,5	TR	175	AN
	20	TR	200	AN

Materiale:	2	TR	20	AS
Alluminio anodizzato	3	TR	30	AS
Finitura: Argento (AS)	4,5	TR	45	AS
	6	TR	60	AS
Lunghezza: 2,70 metri	8	TR	80	AS
	10	TR	100	AS
☒ 0,90 / 1,35 metri	11	TR	110	AS
	12,5	TR	125	AS
☒ linea "sottili"	15	TR	150	AS
	17,5	TR	175	AS
	20	TR	200	AS

☒ Lunghezze disponibili in Kit SELFLINE pretagliate 0,90/1,35m

